

ДОПОЛНИТЕЛЬНАЯ ОПЦИЯ НА ФОРМАТНО-РАСКРОЕЧНЫЙ СТАНОК WoodTec ПРИЖИМНАЯ БАЛКА



Станки марки «WoodTec» далеко не новинка на российском рынке. Компания работает с 2003 года и за это время успела поставить на отечественные предприятия более 1300 единиц оборудования для деревообработки и производства мебели.



1 ОБЩИЕ ПОЛОЖЕНИЯ

1.1 Ознакомление с руководством по эксплуатации

Настоящая инструкция по эксплуатации предназначена для оператора и лиц, ответственных за правильную эксплуатацию и обслуживание оборудования, в целях обеспечения надлежащей безопасности труда. Поэтому следует внимательно ознакомиться с настоящей инструкцией, особенно с теми разделами, в которых изложены предупреждения и режимы эксплуатации, и хранить его поблизости, с оборудованием.

1.2 Презентация

Пневматическая Прижимная балка (траверса) используется на форматно-раскroечных станках. Предназначена для прижима и удерживания заготовок по всей линии реза. Возможен прижим как одиночных, так и пакетных листовых материалов. Максимальная толщина прижимаемого материала до 75 мм. Существует несколько модификаций пневматической прижимной балки для установки на каретках длиной от 2250 мм до 3800 мм. Подавляющее большинство их используется с длиной 3000 мм и 3200 мм. Прижимная балка устанавливается на каретке и фиксируется двумя болтами в пазу каретки через закладные пластины максимально близко к линии реза станка.

1.3 Стандарты, которым соответствует прижимная балка

Пневматическая прижимная балка, разработана и изготовлена в соответствии со следующими стандартами:

- 1.3.1 ГОСТ Р 15.201
- 1.3.2 ГОСТ 12.3.002
- 1.3.3 ГОСТ 12.2.003

1.4 Гарантийные обязательства

Не следует осуществлять какие-либо вмешательства, связанные с изменением конструкции станка. Все действия, связанные с внутренними неисправностями деталей станка должны производиться специалистом компании, уполномоченной предоставлять сервисное обслуживание изготовленного «WoodTec» оборудования, в противном случае производитель не несет гарантийных обязательств.

Гарантийный срок обслуживания — 12 месяцев со дня получения станка, но не более достижения 2000 мото/часов его эксплуатации. В случае ввода станка в эксплуатацию любой из указанных ниже организаций, осуществляющих его сервисное обслуживание, гарантийный срок — 12 месяцев со дня ввода станка в эксплуатацию, но не более 18 месяцев с даты получения станка, а также не более достижения 2000 мото/часов его эксплуатации.

Ввод в эксплуатацию и ознакомление обслуживающего персонала с работой на данном оборудовании производятся компанией «WoodTec», тел./факс: +7 (495) 134-32-94 (Россия), а также другими организациями, осуществляющими сервисное обслуживание изготовленного «WoodTec» оборудования, полный список которых приведен на сайте www.woodtec.com.ru.

Производитель станка не дает гарантию на электрические комплектующие; инструмент (фрезы, пилы и т. д.), расходные материалы (смазку, клей-расплав и т. д.), а также ремни, быстроизнашивающиеся детали.

Гарантийные обязательства не поддерживаются производителем в случае возникновения неисправности станка в результате следующих обстоятельств:

- ▶ нарушения правил эксплуатации оборудования, изложенных в прилагаемых к нему инструкциях;
- ▶ использования не оригинальных запасных частей производителя, не одобренных производителем оборудования;
- ▶ неудовлетворительных условий хранения оборудования;
- ▶ невыполнения периодических профилактических работ;
- ▶ механического повреждения, включая случайное, а также полученное вследствие транспортировки, хранения оборудования, действий третьих лиц, форс-мажорных обстоятельств и т. п.



1.5 Общие предупреждения

Безопасная эксплуатация прижимной балки предполагает подробное ознакомление с настоящим руководством по эксплуатации, а также знание тех рисков, которые могут возникнуть при неправильном использовании оборудования.

Поэтому к работе с прижимной балкой должны допускаться только лица, имеющие соответствующую подготовку и разрешение на проведение работ.

Безопасность в работе с прижимной балкой гарантируется только в том случае, когда на нём выполняются операции и используются материалы, указанные в данном руководстве по эксплуатации.

Производитель прижимной балки не несет никакой ответственности, если прижимная балка будет использоваться в целях, не указанных в настоящем руководстве по эксплуатации и не соответствующих тем, которые им предусмотрены.

Производитель прижимной балки не несет никакой ответственности в том, что касается безопасности, надежности и производительности прижимной балки, если не будут соблюдаться предупреждения и рекомендации, изложенные в настоящем руководстве, и, в частности, касающиеся монтажа, эксплуатации, повседневного и периодического технического ухода и ремонта.

При проведении работ по периодическому техническому уходу и ремонту, должны быть использованы только оригинальные запасные части предприятия-изготовителя.

Для проведения ремонтных работ рекомендуется обращаться в службу технического обслуживания «WoodTec». Ответственность за качественную работу прижимной балки возлагается на эксплуатирующее его предприятие, если технический уход и ремонт прижимной балки проводятся не уполномоченными производителем работниками.

2 УСТАНОВКА И ПОДКЛЮЧЕНИЕ ПРИЖИМНОЙ БАЛКИ

2.1 Общие правила безопасности

Прижимная балка устанавливается на каретке в непосредственной близости к основному пильному диску, однако расстояние должно быть достаточным для свободного прохождения прижимной балки от защитного кожуха (аспираатора). Прижимная балка фиксируется на каретке посредством болтов и сухарей, вставленных в профильный паз каретки.

Для подключения прижимной балки к пневмосистеме рекомендуется использовать трубку с минимальным внутренним диаметром 8 мм. Оптимальным маршрутом трубки является ее прокладка через верх, с креплением к потолку вертикально вверх при среднем положении каретки, затем к ближайшей стене и подключение к воздушной магистрали.

2.2 Преимущества пневматической прижимной балки

Использование прижимной балки позволяет раскраивать тонкие листовые материалы как одиночные, так и пакетом, что повышает скорость раскроя.

При обработке большого листа без использования пневматической прижимной балки, в результате неравномерной поддержки или провисании свободного угла, лист неплотно лежит на каретке в зоне резания. При этом подрезная пила не режет ламинированный слой по всей длине реза, что приводит к образованию сколов. Использование пневматической прижимной балки исключает эту проблему. Так же отсутствует необходимость в дополнительном работнике, прижимающем лист рукой в зоне реза подрезной пилы и не будут грубо нарушены правила техники безопасности.

Использование прижимной балки позволяет точно и без сколов раскраивать ламинированный материал, имеющий изгиб плоскости или разбухшие кромки.

Использование прижимной балки исключает разворот заготовки, при этом пропадает вероятность деформации пильного диска и, следовательно, исключено возникновение запиллов на каретке, сломанных или погнутых зубьев пилы.

Использование прижимной балки делает работу с коническими подрезными пилами такой же качественной, как и с наборными. Работа с коническими подрезными пилами экономичнее из-за их меньшей стоимости.



2.3 Регулировка пневматической прижимной балки

Для контроля и регулирования скорости подъема и опускания прижимной балки она оснащена дросселями, (верхние дроссели - для плавного хода вверх и нижние - для плавного движения вниз) установленными на крайних пневмоцилиндрах.

Вращением винта встроенного в корпус дросселя по часовой или против часовой стрелки, добиваются плавного, горизонтального относительно плоскости каретки и одновременного опускания/подъема трубы прижима. Это является важным условием долговременной работы пневмоцилиндров. В случае несогласованной работы пневмоцилиндров необходима их настройка. Типичными причинами рассогласования являются: изменение окружающей температуры, влажности, настроенного давления воздуха на входе.

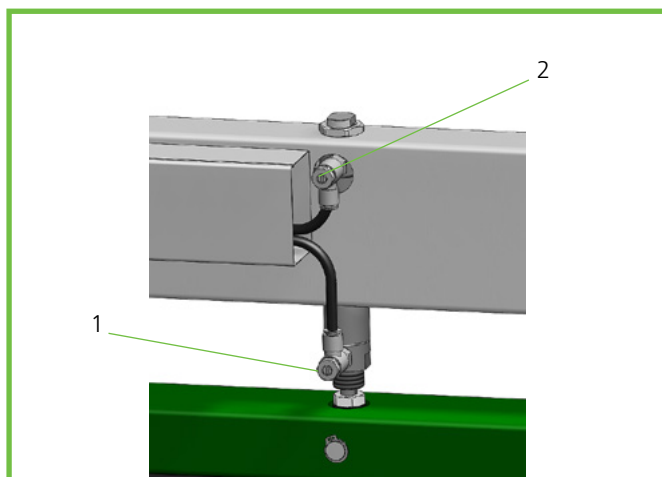
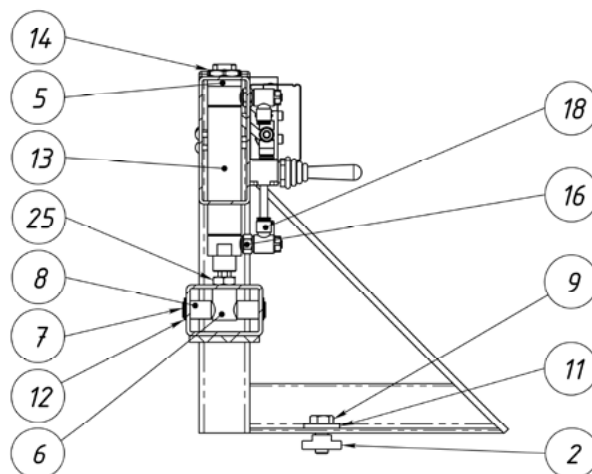
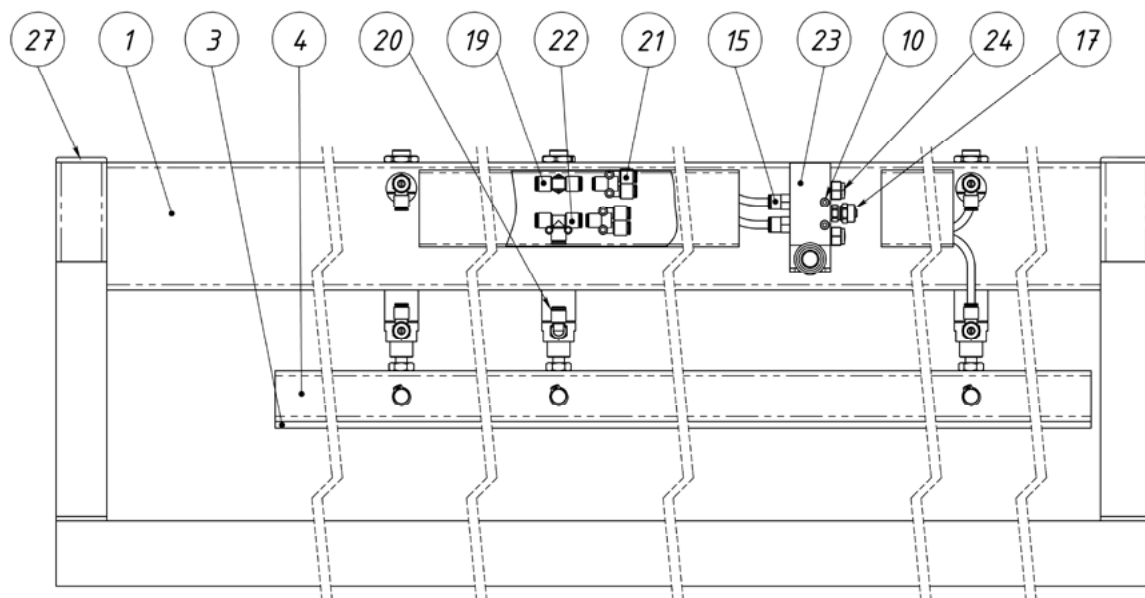


Рис. 1 Прижимная балка



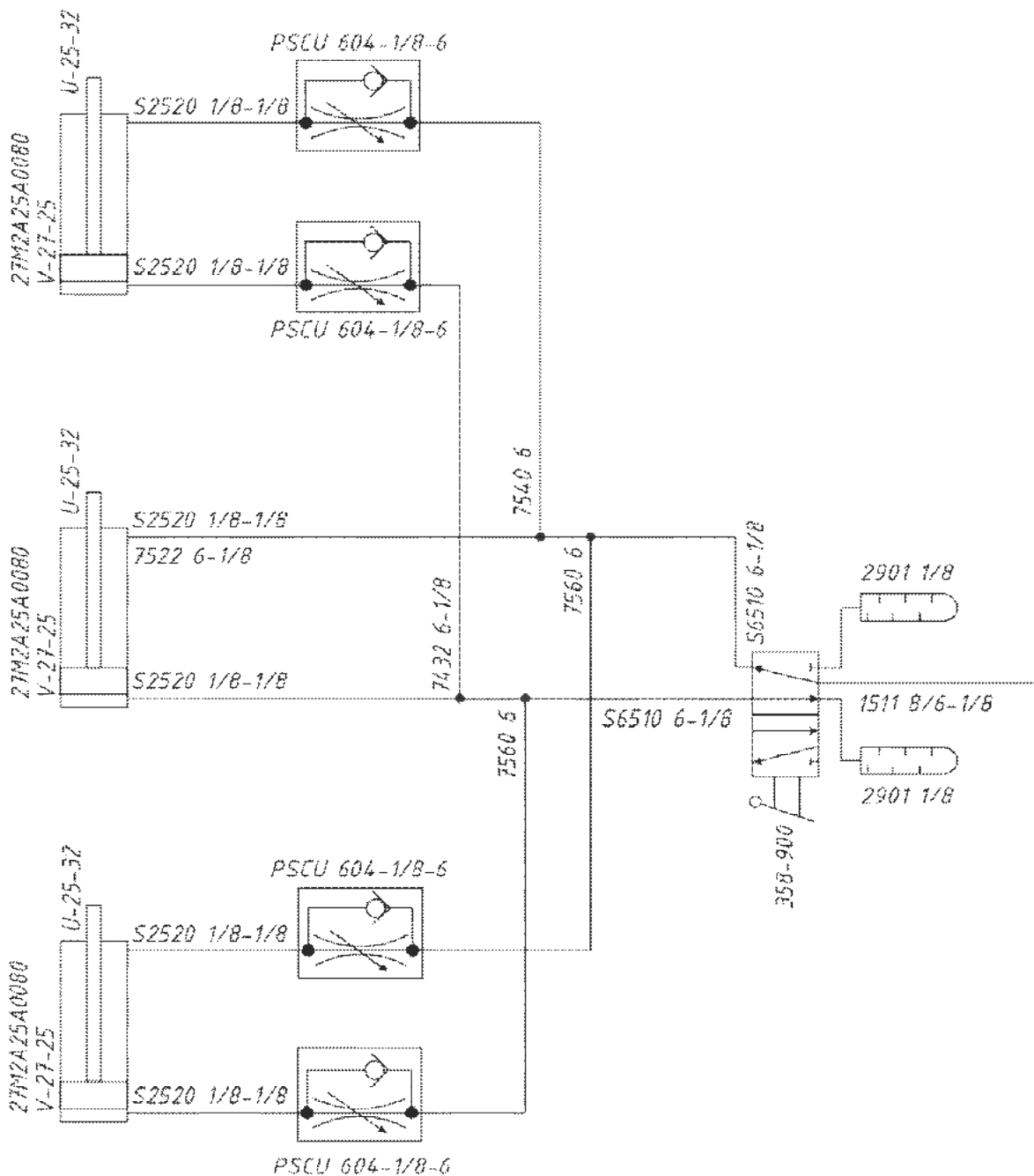
3 ЗАПАСНЫЕ ЧАСТИ



Поз.	Обозначение	Наименование	К-во
1	ПРБ 10.01.100-14-Э СБ	Балка	1
2	ПРБ 10.01.002-У	Сухарик универсальный	2
3	ПРБ 10.01.005-Э	Накладка	1
4	ПРБ 10.01.008-6-Э	Профиль	1
5	ПРБ 10.01.014	Шайба	3
6	ПРБ 10.01.018	Вилка штока	3
7	ПРБ 10.01.026	Ось	3
8	ПРБ 10.01.027	Втулка	6
9	ISO 4018 – M10 x 25	Винт	2
10	DIN 912 M4 x 30	Винт	2
11	DIN 6340–10.5	Шайба	2
12	DIN 471–12 x 1	Стопорное кольцо	6
13		27M2A25A0080	3
14		V-27-25	3
15		S6510 6–1/8	2
16		S25201/8–1/8	6
17		15118/6–1/8	1
18		PSCU 604–1/8–6	4
19		7432 6–1/8	1
20		7522 6–1/8	1
21		7560 6	2
22		7540 6	1
23		358–900	1
24		2901 1/8	2
25		U-25-32	3
26		TPU 6/4-N	8
27		Заглушка пластиковая 40x40	2



4 СХЕМА ПНЕВМАТИЧЕСКАЯ



5 ТЕХНИЧЕСКИЕ ХАРАКТЕРИСТИКИ

Давление пневматической системы макс.(ноимн.)	макс. 10 бар (6 бар)
Максимальное усилие прижима при давлении 10 бар (6 бар)	130 кг (78 кг)
Максимальный расход сжатого воздуха	60 л/мин
Максимальная толщина заготовки	75 мм
Габариты станка	3200 x 260 x 290 мм
Габариты упаковки	3200 x 320 x 320 мм
Вес НЕТТО	42 кг
Вес БРУТТО	45 кг



6 ПРИЛОЖЕНИЕ

ПРОВЕРИЛ

ФИО

ДАТА

ЧИСЛО, МЕСЯЦ, ГОД

ОБОРУДОВАНИЕ ИСПРАВНО

НУЖНОЕ ОТМЕТИТЬ

ОБОРУДОВАНИЕ НЕ ИСПРАВНО

ЗАМЕЧАНИЕ



СЕРВИСНЫЙ ЛИСТ

ДАТА ПОДПИСАНИЯ АКТА-ПРИЕМКИ: _____

МОДЕЛЬ СТАНКА: _____

СЕРИЙНЫЙ № _____

ДАТА ПРОИЗВОДСТВА _____

КОМПЛЕКТАЦИЯ СТАНКА: _____

ПОКУПАТЕЛЬ: _____

СЕРВИСНЫЕ РАБОТЫ

Дата	Произведённые работы	Исполнитель	Потребитель



Уважаемый владелец данного оборудования!

Для заказа запасных частей и комплектующих просим Вас пользоваться следующим бланком заказа:

ЗАЯВКА-ЗАКАЗ

Название фирмы: _____
Телефон: _____
Факс: _____
Контактное лицо: _____
Дата: _____

Модель оборудования	Серийный №	Дата производства

Наименование запасной части, узла	Кол-во ШТУК	Марка, тип, размер	Страница паспорта	Номер позиции из паспорта



ПОЧЕМУ ИМЕННО МЫ?



Марка, проверенная годами.
С 2003 года в РФ эксплуатируется более 1300 единиц оборудования «WoodTec».



Быстрая окупаемость при высокой надежности.
Лучший выбор для бизнеса.



Широкий ассортимент оборудования.
Все что необходимо для деревообработки и производства мебели из одних рук.



Развитая сеть региональных представителей.
Дилеры «WoodTec» есть в каждом регионе страны.



Гарантийное и постгарантийное обслуживание.
Самая большая сервисная служба в РФ.



Оперативная доставка за счет складов в регионах.
Поставка оборудования клиенту от 1 дня.

